

CEM EASY SOLAR LIFT

ELEVADOR TELESCÓPICO PARA
INSTALACIONES COMERCIALES E INDUSTRIALES



ELEVADOR EN REMOLQUE LIGERO

CEM Easy Solar Lift

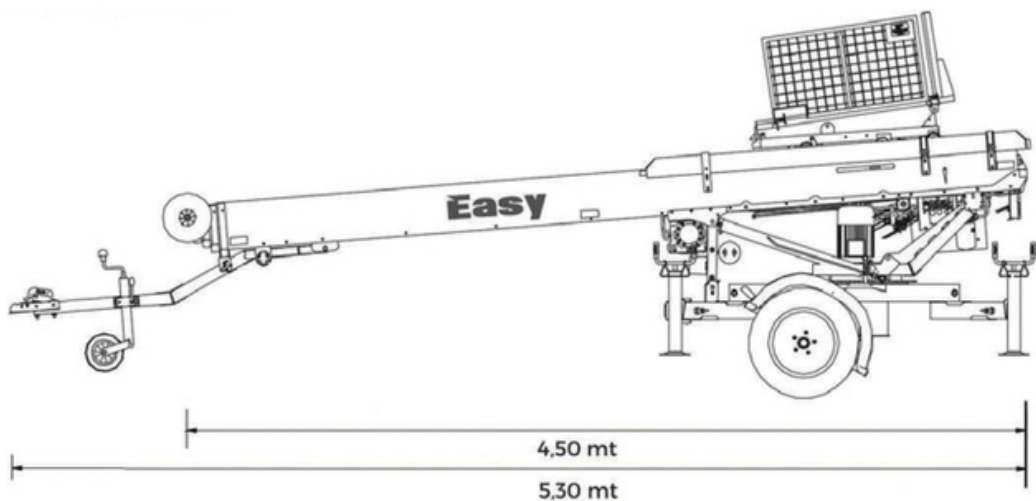


Datos técnicos

Capacidad de carga	250 kg
Extensión telescópica de la escalera	18 m
Altura de elevación máxima	20 m (con tramo de escalera adicional)
Extensión máxima de trabajo	21 m (con tramo en ángulo + escalera extra)
Tramo en ángulo	Ajustable de 22° a 44
Cabrestante de elevación hidráulico	Dispositivo automático antirretroceso
Alimentación	Motor de gasolina Honda GX200
Número de perfiles**	1 - 5
Longitud de los perfiles	4.200 mm
Longitud total	5.300 mm
Anchura	1.360 mm
Peso total	750 kg (equipamiento básico)

**Paquete de perfiles sin mantenimiento gracias al uso de bloques guía de poliamida («sistema de patinaje interior»)

EASY SOLAR LIFT



Extensión máxima

21m



Inclinación de trabajo

30°/85°



Tipo de estabilización

XSystem



Timón

Plegable



Carga máxima
250 kg



Doble Pistón
Elevación
Paquete de escalera



Motor
Gasolina



Rotación de trabajo
360°



Tramo en ángulo
Ángulo ajustable

* Las fotos y datos técnicos están sujetos a cambios sin previo aviso, debido a los requisitos de construcción del fabricante. (El catálogo puede contener errores).

CARACTERÍSTICAS

- Elevador en remolque ligero de 750kg
- Sistema de raíles de aluminio telescópicos
- Plataforma de carga profesional para paneles solares
- Velocidad de elevación de la plataforma de 45m/min
- Control remoto de la plataforma mediante cable Bowden
- Tramo en ángulo articulado
- Radio de acción de 360° con un espacio de montaje mínimo
- 4 estabilizadores extensibles en X system
- Ruedas de apoyo superiores extensibles, extraíbles e infladas con aire

Fabricado en Alemania - Certificado Europeo CE




BENEFICIOS

- Mejora la productividad de su empresa.
- Sustituye a 8 de cada 10 trabajadores, lo que supone una reducción del 80% en los costes de mano de obra.
- Permite una carga y descarga de material más rápida y sin esfuerzo.
- Reduce o elimina el uso de «cadenas humanas».
- Ahorra el coste de alquiler de una grúa u otro método de manipulación de materiales.
- Accede a zonas estrechas o de difícil acceso.
- Manejable por una persona.





WWW.CEMELEVADORES.CO
INFO@CEMELEVADORES.CO

 +57 322 536 8048